



Bedienungsanleitung

**LED Nano Rapid Beam**  
**RGBW**

---

## Inhaltsverzeichnis

1. Sicherheitshinweise.....	3
1.1. Hinweise für den sicheren und einwandfreien Gebrauch.....	3
2. Bestimmungsgemäße Verwendung des Geräts .....	4
2.1.1. Überkopfbefestigung .....	5
3. Einleitung.....	7
4. Verbindungen .....	7
4.1. Elektrische Verbindungen.....	7
4.2. DMX Verbindungen .....	7
4.3. DMX Verbindung mit Terminator .....	7
5. Bedienung .....	8
5.1. Menüstruktur.....	8
6. DMX Tabelle.....	9
6.1. DMX Modus 1 (11 Kanäle) .....	9
6.2. DMX Modus (9 Kanäle) .....	9
7. Technische Daten .....	10

## 1. Sicherheitshinweise



- Dieses Gerät ist nur für die Verwendung in geschlossenen Räumen (nicht im Freien) zugelassen.
- Es erlischt der Garantieanspruch, bei eigenmächtigen Veränderungen des Gerätes.
- Das Gerät darf nur von ausgebildeten Fachkräften repariert werden.
- Benutzen Sie nur Sicherungen desselben Typs und nur Originalteile als Ersatzteile.
- Um Feuer und Stromschläge zu verhindern, schützen Sie das Gerät vor Regen und Feuchtigkeit.
- Ziehen Sie den Netzstecker, bevor Sie das Gehäuse öffnen.

### 1.1. Hinweise für den sicheren und einwandfreien Gebrauch

#### **Vorsicht bei Hitze und extremen Temperaturen!**

Stellen Sie das Gerät nicht an einem Ort auf, wo es extremen Temperaturen ausgesetzt ist. Betreiben Sie das Gerät nur in einer Umgebungstemperatur zwischen 0°C (32°F) - 40°C (104°F). Setzen Sie das Gerät nicht direkter Sonneneinstrahlung oder Wärmequellen aus.

#### **Schützen Sie das Gerät vor Feuchtigkeit, Wasser und Staub!**

Vermeiden Sie bei der Aufstellung des Gerätes Orte mit einer hohen Luftfeuchtigkeit oder übermäßig viel Staub. Stellen Sie keine Flüssigkeiten auf oder in die Nähe des Systems.

#### **Stellen Sie das Gerät immer auf festen Untergrund!**

Stellen Sie das Gerät auf einen festen Untergrund, um Vibrationen zu vermeiden.

#### **Benutzen Sie keine chemischen Mittel zur Reinigung!**

Benutzen Sie ein sauberes, trockenes Tuch um Staub zu entfernen. Metallteile können mit einem leicht angefeuchteten Tuch gereinigt werden. Bevor Sie das Gerät säubern, ziehen Sie immer den Netzstecker!

#### **Wenn das Gerät nicht richtig funktioniert!**

Sollte es zu Problemen kommen entfernen Sie die Stromversorgung. Der Benutzer sollte nicht versuchen, das Gerät eigenständig zu warten. Alle Reparaturen und Servicearbeiten müssen von einem qualifizierten Techniker durchgeführt werden.

#### **Gehen Sie sorgsam mit dem Netzkabel um!**

Ziehen Sie niemals am Netzkabel, um das Gerät vom Strom zu trennen sondern nehmen Sie das Steckergehäuse in die Hand. Wenn Sie das Gerät über einen längeren Zeitraum nicht benutzen, ziehen Sie den Stecker des Netzkabels aus der Dose.

#### **ACHTUNG!**

Der Garantieanspruch erlischt, bei Schäden die durch Nichtbeachtung der Anleitung verursacht werden. Der Hersteller und Importeur übernimmt für Folgeschäden die daraus resultieren keinerlei Haftung. Nur qualifizierte Fachkräfte dürfen den korrekten elektrischen Anschluss herstellen. Alle elektrischen und mechanischen Anschlüsse müssen entsprechend der europäischen Sicherheitsnormen montiert sein.

---

## 2. Bestimmungsgemäße Verwendung des Geräts

Bei diesem Gerät handelt es sich um ein Gerät, das für einen professionellen Einsatz auf Bühnen, in Diskotheken, Theatern usw. entwickelt wurde. Das Gerät ist lediglich für einen Anschluss bis maximal 230V, 50/60 Hz Wechselspannung zugelassen und ausschließlich für einen Betrieb in Innenräumen gedacht.

Regelmäßige Betriebspausen erhöhen die Lebensdauer Ihres Geräts.

Vermeiden Sie Erschütterungen oder jedwede Form der Gewalteinwirkung bei der Installation oder der Inbetriebnahme des Geräts.

Stellen Sie sicher, dass das Gerät am Installationsort nicht zu großer Hitze, Feuchtigkeit oder Staub ausgesetzt wird. Achten Sie darauf, dass Kabel nicht frei herumliegen. Sie würden dadurch Ihre eigene Sicherheit und auch die Sicherheit Dritter gefährden.

Das Gerät darf nicht in einer Umgebung betrieben oder aufbewahrt werden, in welcher mit Spritzwasser, Regen, Feuchtigkeit oder Nebel zu rechnen ist. Feuchtigkeit oder hohe Luftfeuchtigkeit kann die Isolation des Geräts reduzieren und zu tödlichen elektrischen Schlägen führen. Bei einem Einsatz von Nebelgeräten darf das Gerät niemals unmittelbar dem Nebelstrahl ausgesetzt werden. Zwischen Gerät und Nebelwerfer ist ein Sicherheitsabstand von mindestens 0.5 m einzuhalten. Dabei ist darauf zu achten, dass die Nebelsättigung des Raumes eine gute Sichtweite von mindestens 10 m ermöglichen muss.

Betreiben Sie das Gerät nicht bei Gewitter. Überspannung könnte das Gerät zerstören. Trennen Sie das Gerät bei Gewitter vollständig vom Netz, indem Sie den Netzstecker ziehen.

Bei der Installation ist die Verwendung des Montagebügels obligatorisch.

Umliegende Gegenstände oder Flächen dürfen durch das Gehäuse nicht berührt werden!

Stellen Sie sicher, dass bei der Montage und beim Abbau des Gerätes, der Bereich unterhalb des Montageorts grundsätzlich abgesperrt ist. Dies gilt auch für die Durchführung von Servicearbeiten.

Das Gerät muss grundsätzlich durch ein geeignetes Sicherheitsfangseil gesichert sein.

Machen Sie sich mit den Funktionen des Geräts vertraut, bevor Sie es in Betrieb nehmen. Lassen Sie das Gerät nicht von Personen bedienen, die darin keine Erfahrung haben. Die häufigste Ursache für Funktionsstörungen stellt eine unsachgemäße Bedienung des Geräts dar.

Verwenden Sie zur Reinigung des Geräts niemals Lösungsmittel oder aggressive Reinigungsmittel. Benutzen Sie stattdessen ein weiches und leicht angefeuchtetes Tuch.

Verwenden Sie zum Transport des Geräts bitte die Originalverpackung oder vorgesehene Zubehör, um Transportschäden zu verhindern.

### **Eigenmächtige Veränderungen am Gerät sind aus Sicherheitsgründen verboten!**

Eine Verwendung des Gerätes, die von der in dieser Bedienungsanleitung beschriebenen Verwendung abweicht, kann zu Schäden am Gerät führen. In diesem Fall erlischt der Garantieanspruch. Zusätzlich ist zu beachten, dass jede abweichende Verwendung mit Gefahren verbunden ist und bspw. zu Kurzschluss, Feuer, Stromschlag und Abstürzen führen kann.

### 2.1.1. Überkopfbefestigung

**Lebensgefahr!**

**Bei der Installation sind die Bestimmungen der BGV C1 (vormals VBG 70) und EN 60598-2-17 zu beachten! Die Installation ist ausschließlich durch autorisiertes Fachpersonal vorzunehmen.**

Die Aufhängevorrichtungen des Gerätes müssen so gebaut und bemessen sein, dass sie eine Stunde lang das Zehnfache der Nutzlast tragen können, ohne dass dadurch eine dauerhafte schädliche Verformung entsteht.

Die Installation ist grundsätzlich unter Zuhilfenahme einer zweiten, unabhängigen Aufhängung durchzuführen. Dies kann bspw. ein geeignetes Fangnetz sein. Die zweite Aufhängung muss so beschaffen und angebracht sein, dass bei einem Störfall der Hauptaufhängung kein Bestandteil der Installation herunterfallen kann.

Beim Auf-, Um-, und Abbau ist der unnötige Aufenthalt im Bereich von Bewegungsflächen, auf Beleuchterbrücken, unter hochgelegenen Arbeitsplätzen oder in sonstigen Gefahrenbereichen verboten.

Der gewerbliche Anwender hat folgende Verantwortungen für sicherheitstechnische und maschinentechnische Einrichtungen:

- vor der ersten Inbetriebnahme oder nach entscheidenden Änderungen vor der Wiederinbetriebnahme Überprüfung durch einen Sachverständigen.
- Überprüfung im Umfang der Abnahmeprüfung mindestens alle vier Jahre durch einen Sachverständigen.
- Überprüfung durch einen Sachkundigen mindestens einmal jährlich

**Wie bei der Überkopfbefestigung vorzugehen ist:**

Das Gerät ist im Idealfall außerhalb des Aufenthaltsbereiches von Personen zu installieren.

**WICHTIG!** Für die Überkopfbefestigung ist ein hohes Maß an Erfahrung erforderlich. Dies beinhaltet Kenntnisse zur Berechnung der Tragfähigkeit, Kenntnisse über verwendetes Installationsmaterial und Kenntnisse über Sicherheitsinspektionen des verwendeten Materials und des Geräts, wobei sich die erforderliche Erfahrung nicht allein darauf beschränkt. Führen Sie die Installation unter keinen Umständen selbst durch, wenn Sie nicht über eine entsprechende Qualifikation verfügen. Beauftragen Sie stattdessen einen professionellen Installateur. Bitte beachten Sie, dass eine unsachgemäße Installation zu Verletzungen führen und/oder in einer Beschädigung von Eigentum resultieren kann.

Das Gerät darf nicht im Griffbereich von Personen installiert werden.

Soll das Gerät von der Decke oder von hoch liegenden Trägern abhängt werden, ist mit Traversensystemen zu arbeiten. Das Gerät darf keinesfalls so installiert werden, dass es frei im Raum schwingen kann.

Bitte beachten Sie: Geräte können beim Herabstürzen zu schwerwiegenden Verletzungen führen! Haben Sie Zweifel an der Sicherheit einer möglichen Installationsform, dann führen Sie die Installation des Geräts NICHT durch!

Stellen Sie vor der Montage des Geräts sicher, dass die Montagefläche in der Lage ist, mindestens die zehnfache Punktbelastung des Eigengewichts des Geräts zu tragen.

Montieren Sie das Gerät mit dem Montagebügel über ein dazu geeignetes Anschlagmittel an einem Traversensystem.

Achten Sie bei der Überkopfmontage darauf, dass das Gerät immer durch ein Sicherungsfangseil gesichert ist, welches das zwölffache Gewicht des Gerätes tragen kann. Dabei sind ausschließlich Sicherungsfangseile mit Schraubgliedern zu verwenden. Hängen Sie das Sicherungsfangseil in dem Fangseilloch im Montagebügel oder am Gerät ein. Führen Sie das Seil über die Traverse oder einen anderen sicheren Befestigungspunkt. Hängen Sie das Ende in dem Schraubglied ein und ziehen Sie die Sicherungsmutter gut fest.

**Der maximale Fallabstand von 20 cm darf nicht überschritten werden!**

Ein Sicherungsfangseil, welches einmal der Belastung durch einen Absturz ausgesetzt war oder das beschädigt ist, darf nicht weiter als Sicherungsfangseil verwendet werden.

Regeln Sie den Neigungswinkel über den Montagebügel und ziehen Sie die Feststellschrauben fest an.

### 3. Einleitung

Vielen Dank für den Kauf des **LED Nano Rapid Beam RGBW**. Es handelt es sich um ein leistungsstarkes Gerät.

Für eine erfolgreiche Installation und Betrieb lesen Sie diese Bedienungsanleitung bitte sorgfältig durch.

### 4. Verbindungen

#### 4.1. Elektrische Verbindungen

Verbinden Sie das Gerät mit dem Stromnetz indem Sie das mitgelieferte Stromkabel benutzen! Die Schutzerde muss immer angeschlossen sein!

Kabel (EU)	Kabel (US)	Pin	International
Braun	Schwarz	Phase	L
Blau	Weiß	Neutral	N
Grün/Gelb	Grün	Erde	⊕

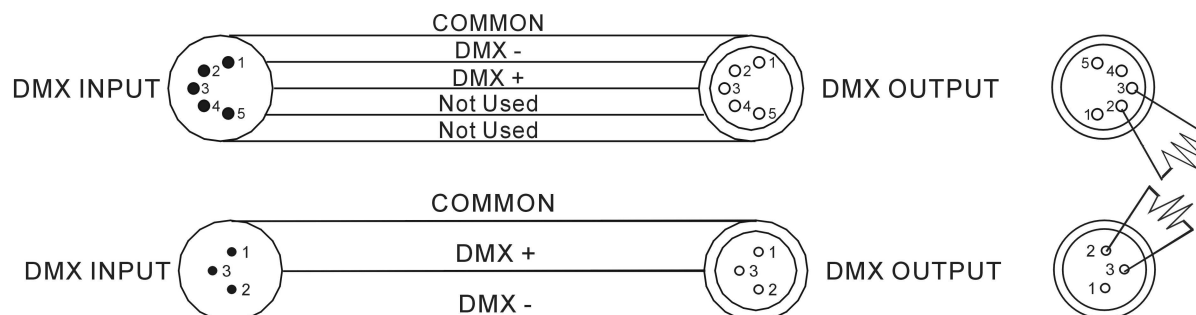
#### 4.2. DMX Verbindungen

Um eine DMX512 Verbindung zu erstellen gehen Sie wie im Bild beschrieben vor. Achten Sie darauf immer geschirmte Kabel zu benutzen 3Pin oder 5Pin XLR Kabel eignen sich dafür.

Wenn Sie einen Controller mit 5Pin Ausgang benutzen wollen, benötigen Sie einen Adapter von 5Pin auf 3Pin.

#### 4.3. DMX Verbindung mit Terminator

Für Installationen bei denen das DMX Signal eine große Entfernung überbrücken muss oder das Gerät in einer Umgebung mit erhöhter elektromagnetischer Strahlung wie etwa einer Diskothek betrieben werden soll, empfehlen wir, einen DMX Terminator zu verwenden. Dieser verhindert eine Verfälschung des digitalen Steuersignals durch elektrisches Rauschen. Der DMX Terminator ist einfach ein XLR Stecker mit einem 120 Ω Widerstand zwischen den Pins 2 und 3, der dann in die XLR Ausgangsbuchse des letzten Geräts in der Reihe gesteckt wird. Bitte sehen Sie sich dazu die unteren Zeichnungen an.



---

## 5. Bedienung

Drücken Sie MENU um ins erste Menü zu gelangen und benutzen Sie MENU erneut, um das gewünschte Untermenü anzuwählen. Um das Untermenü zu öffnen drücken Sie ENTER, hier können Sie wieder mit UP/DOWN den gewünschten Menüpunkt anwählen und mit ENTER bestätigen. Drücken Sie MENU um die Einstellungen zu speichern.

### 5.1. Menüstruktur

Menü	Funktion
A001-A512	Einstellen der DMX Adresse für den 11 Kanalmodus.
D001-D512	Einstellen der DMX Adresse für den 9 Kanalmodus.
T on/off	Tilt normal oder invertiert.
P on/off	Pan normal oder invertiert.
dE 1-dE 9	Auswählen eines von 9 Automatikprogrammen.
So 1- So 2	Auswählen eines von 2 Sound-to-light Modi.
rEST	Reset



## 6. DMX Tabelle

### 6.1. DMX Modus 1 (11 Kanäle)

Kanal	Wert von	Wert bis	Funktion
1	0	255	Pan
2	0	255	Tilt
3	0	225	Geschwindigkeit Pan/Tilt schnell-langsam
4	0	255	Dimmer 0-100%
5	0	255	Strobo langsam-schnell
6	0	255	Dimmer Rot 0-100%
7	0	255	Dimmer Grün 0-100%
8	0	255	Dimmer Blau 0-100%
9	0	255	Dimmer Weiß 0-100%
10			Automatikprogramm Random
			Reset
11	0	254	Keine Funktion
	255	255	Reset

### 6.2. DMX Modus (9 Kanäle)

Kanal	Wert von	Wert bis	Funktion
1	0	255	Pan
2	0	255	Tilt
3	0	255	Dimmer 0-100%
4	0	255	Strobo langsam-schnell
5	0	255	Dimmer Rot 0-100%
6	0	255	Dimmer Grün 0-100%
7	0	255	Dimmer Blau 0-100%
8	0	255	Dimmer Weiß 0-100%
			Reset
9	0	254	Keine Funktion
	255	255	Reset

## 7. Technische Daten

<b>Stromversorgung</b>	
Spannung	AC 100-240 V; 50/60 Hz
Stromaufnahme max.	30 W
<b>Lichtquelle</b>	
LM Typ	CREE LED
Farbspektrum	RGBW
Leistung	10 W
Anzahl Leistung	1 x 10 W
<b>Anschlüsse</b>	
Strom in	Schutzko
XLR in/out	3pol
Pan	540°
Tilt	270°
<b>Steuerung</b>	
Sound-to-light	Ja
Automatik	Ja
Master-Slave	Ja
DMX512	Ja
Anzahl Kanäle	9 / 11 Kanäle
<b>Hardware</b>	
Schutzklasse	IP20
Eignung	Indoor
Maße (L/B/H)	140 x 110 x 250 mm
Gewicht	1,9 kg



**Importeur:**

**B & K Braun GmbH**  
**Industriestraße 2**  
**D-76307 Karlsbad**  
[www.bkbraun.com](http://www.bkbraun.com)  
[info@bkbraun.com](mailto:info@bkbraun.com)

